

# グルメだよ! 全員集合 in北斗

開催日：2024年 6月29日（土）・30日（日）

出 店 要 綱

【最終稿】

## 開催概要

- 【事業名称】 グルメだよ！全員集合 in 北斗
- 【開催日時】 令和6年6月29日（土）・30日（日） 両日10:00～17:00
- 【開催場所】 新函館北斗駅前特設会場  
〔 道道新函館北斗停車場線  
新函館北斗駅前イベント広場 〕
- 【主催】 グルメだよ！全員集合in北斗実行委員会  
構成団体／北斗市、新函館農業協同組合北斗営農センター、上磯郡漁業協同組合、一般社団法人北斗市観光協会、北斗市商工会、株式会社北海道新聞社函館支社

## 開催内容

北海道新幹線の札幌延伸も見据え、新函館北斗駅を中心とした地域経済の活性化を創出するため、北斗を始めとした道南圏および東北圏の「食」をメインにしたイベントを実施します。

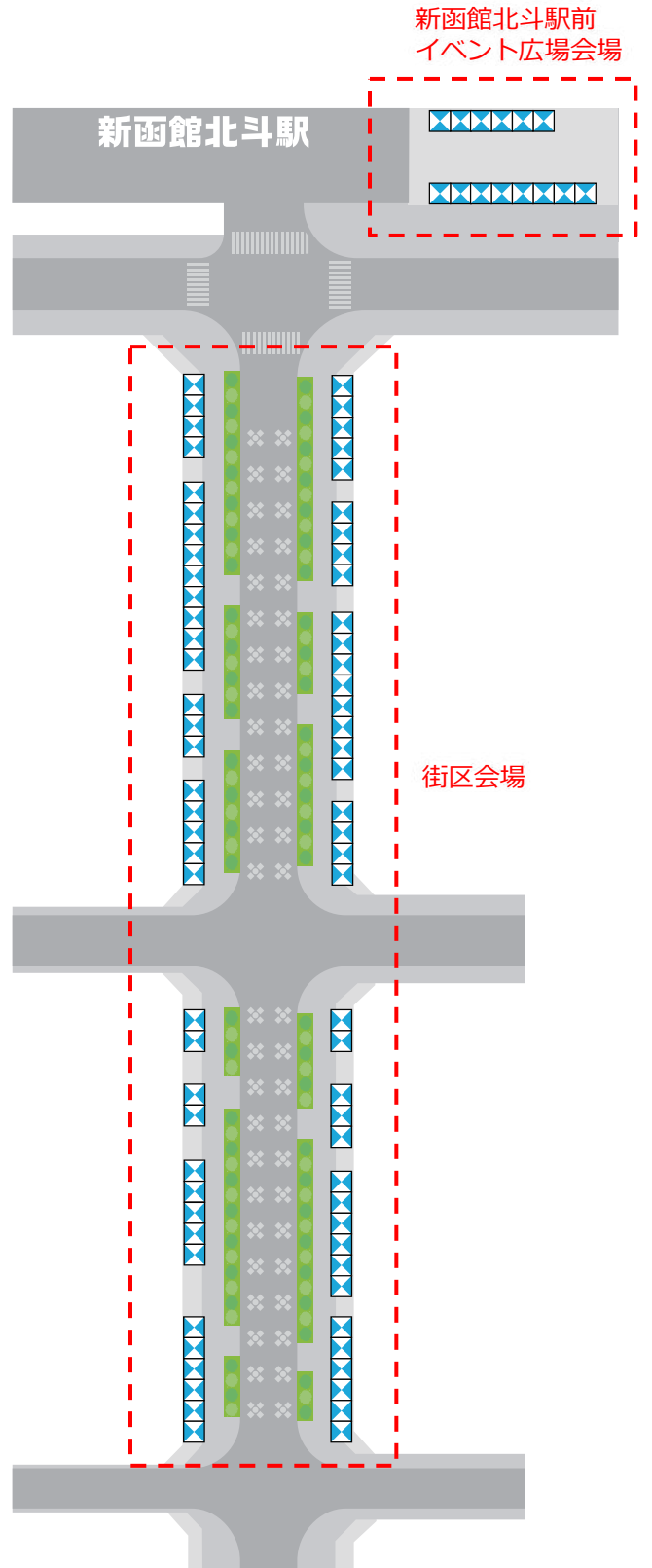
■駅前通りの一部を歩行者天国として展開

■テーマ性を持ったブース展開で北斗市・道南圏の食の魅力を発信

- ・北斗市のグルメ、スイーツ、一次産品、地場産の食材を使用した限定メニューなど
- ・道南圏のグルメ、スイーツなど
- ・道南の高校や専門学校などのグルメ、スイーツなど
- ・北海道新幹線沿線（予定）の地域からの出店、東北地域からの出店



会場ゾーニング



※ゾーニングは変更となる場合があります。

出店までの流れ

出店申込	別添の出店申込書に必要事項を記入しお申込みください。	5月10日（金）まで
審査・選考	応募資格を満たしているか、審査します。応募者多数の場合、選考の上、抽選となります。	審査／随時 選考／5月13日（月）
出店決定通知	メールまたはFAXで、出店決定のご連絡を致します。	5月中旬
出店料等 お支払い	P18をご参照ください。	5月31日（金）まで



- 飲食出店の事業者様は、保健所への申請をお済ませください。（P06参照）
- ブース内への搬入出に関する事などは、後日送付する「出店の手引き」にてご案内致します。

**<6月29日（土）・30日（日）>  
グルメだよ！全員集合 in 北斗 開催**

## 出店ブース仕様について

出店ブースは仮設テントとなります。

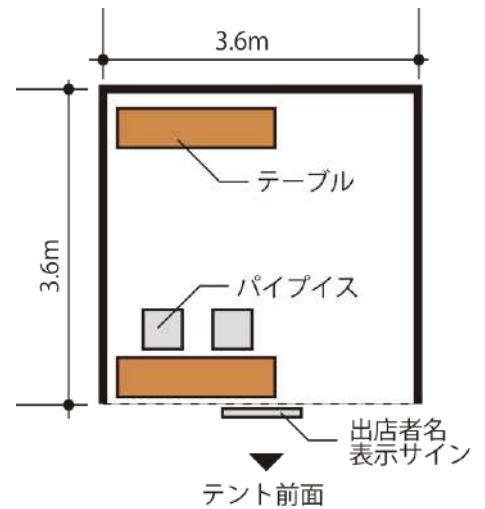
### ● 出店スペース

1小間あたり／間口3.6m×奥行3.6m

### ● 基本設備

- ・ 出店者名表示サイン (900mm×300mm) … 1枚
- ・ テーブル (1800mm×450mm) … 2台
- ・ パイプイス … 2脚
- ・ 電源 (希望者のみ) … 100V/1kw

※1kwを超える場合は、工事費別途となります。  
詳細はP11。



## 出店料について

### ● 出店料／1小間あたり：35,000円 (税込)

※出店料は開催前の前払いとなります。詳細は P18 参照。

## 出店区分

### (1) 飲食出店

会場ブース内で最終調理を伴う飲食物の販売を行う出店形態です。

### (2) 物販出店

許可を得ている製造所で加工調理された「包装済既製品」販売の出店形態です。

※販売商品は食品表示ラベルのある物に限ります

### (3) 飲食・物販出店

飲食と物販を1小間内で両方行う形態です。

## 応募資格・出店条件

### (1) 北斗市内の事業者

- 北斗市内に固定店舗を有し、北斗市商工会、北斗市観光協会の両方に加入していること。
- 北斗市産の食材を使用したメニューを1品以上販売、または北斗市の特産品として扱われている商品を販売すること。

### (2) 北斗市以外の事業者

- 所在の各市町に固定店舗を有し、営業中であること。
- 道南圏の各市町の食材を使用したメニューを1品以上販売すること、または、所在の各市町の特産品として扱われている商品を販売すること。  
※道央・東北など道南圏以外の事業者は、所在地の食材とする。

### (3) 共通項目

- 各市町において、税の滞納がないこと。
- 暴力団等の反社会的勢力ではないこと。また、反社会的勢力との関係を有していないこと。
- 出店要綱に記載されている内容に同意すること。
- 過去3年間において、食品衛生法及び同法に基づく法令に違反し、行政処分を受けたことがないこと。

### (4) 出店決定通知

- 出店決定の通知に関しては、5月中旬を目処にお知らせ致します。

## 提出書類一覧 および 各締切日

ご出店にあたり、下記の書類の提出をお願い致します。

提出期限等を遵守してください。円滑な運営にご協力お願いいたします。

なお、提出書類は返却いたしませんのでご了承ください。

### 5月10日（金）まで必着

- 出店申込書（様式01）
- 固定店舗で営業中であることが証明できる書類（営業許可書）の写し
- 告知物掲載内容確認書（様式02） ● 告知物掲載用の画像
- 電源・オプションレンタル申込書（様式03）

出店料・オプションレンタル料お支払い期限・・・5月31日（金）まで

## 「北斗市産トマト」を使用した オリジナルメニューを募集します。



北斗市の特産品のひとつである「トマト」を使用したオリジナルメニューを募集します。（物販・飲食 問わず）

販売する事業者様は、出店申込書にご記入ください。

広告等で特記する他、実行委員会で準備するブースサインにも表記します。

### 「北斗市産トマト」の仕入れについて

「北斗市産トマト」の仕入れについてご不明な場合は、下記までご相談ください。

北海道北斗市 経済部 観光課 担当：増田、金子

TEL：0138-73-3111（内線:282）FAX：0138-73-1415

e-mail：kankou@city.hokuto.hokkaido.jp

## 保健所申請について

### ● 臨時営業（短期間）の許可申請

ご出店には、臨時営業（短期間）の許可申請が必要となります。

申請は、**出店者様各自でお願い致します。**

**営業許可証の交付が確認できない場合、出店はできませんので  
予めご了承ください。**

### 【申請の流れ】

提供品目や調理方法等、事前に渡島保健所に相談すると申請が円滑に進みます。

1. 事前相談
2. 許可（登録）申請
3. 営業許可証（登録票）の交付

### 【問合せ・申請先】

北海道渡島保健所 生活衛生課 食品保健係

〒041-8551 北海道函館市美原4丁目6-16

電話番号：0138-47-9552 （食品保健係 直通）

FAX番号：0138-47-9219

メールアドレス：oshimaho.shokuhin@pref.hokkaido.lg.jp



## 食品販売に関する基準について

本イベントは、仮設テントでの営業となるため、提供可能な食品が限られます。

販売可能な食品は、【極めて簡易な調理を行う実演販売（飲食出店）】、【許可済み食品表示ラベルの付いた包装既製品（物販出店）】に限ります。

- 仮設テントで可能な調理は「焼く」「煮る」「揚げる」「蒸す」「茹でる」などの最後の工程のみとなります。食材のカットや出汁を取る、串を打つなどの仕込み行為はできません。  
また、製造許可のある店舗・工場出荷された加工済既製品を持ち込むことが条件となります。
- 会場での前日調理は一切不可となります。衛生上の観点から、調理したものは速やかに提供するものとし、大量の作りおきはしないようにしてください。
- 仮設テントでの販売は「3方囲い」が条件となります。ブーステントの横幕は開放しないでください。
- 原材料は、決められた方法で適切に温度管理を行ってください。
- 包装既製品は、許可を得ている製造所（菓子製造業、そうざい製造業、乳製品製造業、食肉製品製造業）で加工調理されたものを未開封のまま販売してください。
- 会場で調理して販売する食品以外は、全て包装し、認証を得た食品表示ラベル（原材料名、製造者名、消費期限等）を表示してください。
- 刺身・生鮫・海鮮丼は提供できません。お土産用に加工・包装されている加工品は、飲食提供はできませんが、販売のみ可能です。許可を得ている製造所で加工調理し、食品表示ラベルを貼り、販売してください。
- ブース内に個別に給排水設備を設ける事はできません。調理に給排水設備が必要な食品（ラーメンなど）は、提供できない場合があります。

## 食品衛生管理について

### ①食品の取り扱い

- 原材料を仕入れる際には、品質、鮮度及び表示等を十分に点検する事。
- 調理済食品を取り扱う場合は、直接手で取り扱わず、使い捨て手袋やトングなどを使用すること。  
使い捨て手袋は、こまめに取り替えること。
- 原材料のカットや仕込みは、あらかじめ許可を受けた施設または清潔な調理施設で行うこと。
- 冷凍・冷蔵保存が必要なものは、温度管理ができる冷蔵・冷凍庫で保管すること。
- 加工食品は、包装されたものを取り扱うこと。

### ②ブース内及びその周辺は清掃を行い、衛生的に保つこと。

### ③調理器具、ふきんなどはよく洗い、殺菌漂白剤、煮沸、アルコール噴霧等により消毒すること（ノロウイルス対策：消毒用アルコールは、ノロウイルスには効果が乏しいので、加熱殺菌又は塩素殺菌が望ましい。）

### ④洗剤消毒液等はその旨を明示し、食品と区別して保管すること。（混入防止）

### ⑤調理従事者は下記の件に気をつけること。

- 清潔な作業衣、髪覆いを着用すること。
- 調理前、トイレに行った後及び原材料等、汚染されていると思われるものに触れたときは、手指をよく洗うこと。
- 事前調理場及びブース内では、着替えや喫煙はしないこと。
- 責任者は、スタッフの健康状態を点検すること。下痢や吐き気、腹痛等、体調不良のスタッフは、絶対に食品を取り扱わないこと。

※ノロウイルスに感染している調理従事者によって大規模な食中毒が発生した事例があります。

- 事前に検便（腸管出血性大腸菌、サルモネラ等）を行うように務めること。
- 調理、販売等が衛生的に行われるよう、スタッフの教育に務めること。

### ⑥調理数、販売数等の把握について

- 苦情等が発生した場合、提供当日の調理数や販売数を調査しますので、各品目の提供数を随時把握されると共に、ロット管理を的確に行ってください。

### ⑦その他の注意事項

- 事前に申請していない食品を提供しないでください。
- 表示が不備な食品を販売していたり、要冷蔵・冷凍商品を適切な温度管理ができない状況で販売している場合は、改善が確認できるまで、その商品の販売を中止していただく場合があります。
- 見本品には「見本品」シールを添付するなど、販売品と明確に区別してください。
- 保健所の指導により責任者の選出と検査保管の指示がある場合があります。
- 保健所の指導によりブース内の備品及びレイアウトの変更をお願いする場合があります。

## その他食品販売について

### 【飲料の販売について】

協賛企業の関係で、ビールおよびジュースの販売に関して、販売銘柄を限定させていただく場合があります。決まり次第、事務局よりご連絡いたします。

### 【酒類販売申請について】

物販出品にて、ビン・缶など持帰りできる状態で販売する場合は税務署への「酒類販売申請」が必要です。申請は出店者様ご自身で行ってください。

ビールサーバー等による使い捨て容器での提供の場合は、税務署への申請は不要です。

※申請に必要な書類がある場合は、事務局までお問合せください。

## ブース内における感染症対策について

感染症対策として、下記の徹底をお願い致します。

- 当日担当する出店者様スタッフは、実施日の1週間前から検温等の体調管理を実施してください。発熱や風邪の症状などがある場合は業務に当たらないようお願い致します。
- こまめな手指の消毒をお願い致します。
- ブース内の手が触れる場所など、定期的にアルコール等で消毒してください。
- お客様が使用できるようにアルコール消毒液をブース内に設置してください。

## 会場設備について

### 【電気の供給について】

電気供給（100V）は、使用申請があったブースのみ電気工事を行います。

電気の供給をご希望の場合は、提出書類（書式②）に使用したい電気機器と必要な電気容量を記入してお申込ください。

使用の届け出が無い場合は電気供給がありません。また、申請以外の電源を必要とする機器の使用は禁止します。

#### ●100V／1kwまで無料

1kwを超える場合、100V／1kw毎 … 8,800円（税込）

なお、設営後事務局が見回り、申請以外の機器使用があった場合は、機器の使用を取りやめていただく場合があることを予めご了承ください。

※安全管理の観点から、発電機の持ち込みは禁止します。

電気の通電は、6月28日（金）13：00開始を予定しています。

イベント終了まで基本24時間通電となります。

### 【共同給排水について】

- 会場内に出店者が共同で使用可能な「共同給排水所」を設置します。

会場設備の関係上、ブース内への水道引き込み工事はできません。

- 給水・排水は、指定の共同給排水所以外では行わないでください。
- 出店者全員で使用しますので、排水口のゴミなどは使用者が処理してください。
- 排水溝の詰まり原因とならないよう、固形物、油は流さないようにしてください。
- 排水管は耐熱ではありませんので、熱湯の排水はせず、温度を下げた排水するようにしてください。

## 会場設備について

### 【ゴミ処理について】

会場内にゴミ庫を設置いたします。販売時に出たゴミは、必ず分別してまとめた上で各自ゴミ庫にお持ちください。また、下記の注意事項についてご確認ください。

#### ■分別種類

- ①燃えるゴミ（使い捨て容器、パッケージ等のビニール類含む）
- ③燃えないゴミ ②ビン・カン ③ペットボトル ④段ボール
- ⑤発泡スチロール

※ゴミ袋の支給はありませんので各自でご持参ください。

#### ■お受けできないゴミ（各自お持帰りください）

- ①廃油 ②炭 ③撤去時の不要な装飾物や配布物
- ④スレート板等の不燃材、ブロック、網など

### 【共有ストックについて】

会場内に共有ストックヤードはございません。

商品在庫および機材資材・装飾等を含め、全てご自身のブース内に収めてください。

## 食品販売における必要設備について

出店ブースにて飲食物の販売を行う場合は、ブース内に下記の設備が必須となります。当日朝に行われる査察時に設置が確認できない場合は、完了するまで販売できませんので、予めご了承ください。

### 【簡易手洗器】

全ての飲食出店ブースおよび試食を行う物販出店ブースは、蛇口付水タンク&バケツ等の「簡易手洗器」が必須となります。容量は18ℓ以上のものとし、開催時間内はブース内の常時使用できる場所に設置してください。

設置が確認できない場合は販売できません。



### 【火災防止策（消火器・防火スレート板）】

コンロ、鉄板焼き器、炭火、フライヤー、ホットプレート電磁調理器等の加熱器具、ガスボンベを設置する場合は、所轄消防署への申請が必要となります。

持ち込み機材については提出書類（書式No.③）に必要事項をご記入ください。

また、下記の火災防止策を行ってください。

- コンロ、鉄板焼き器、炭火、フライヤー、ホットプレート電磁調理器等の加熱器具（電気機器を含む）を設置する場合は、「消火器」の設置が義務付けられています。必ずブース内に消火器をご用意ください。また、消火器表示も必要です。
- コンロ、ガスフライヤーなどの裸火の使用に際しては、テーブルや作業台、テント幕、張り紙、のぼり等の可燃物と直接火器が触れぬよう十分に距離を取って配置してください。
- 上記の火器をテーブル等の卓上に設置する場合や、テント横幕に近い位置に設置する場合など、可燃物との離隔距離が十分に取れない場合は、火器との間に「耐火ボード（防火スレート板など）」を設置してください。

### 【床面汚れ防止策（養生シート）】

飲食出店ブースは、汚れ防止策として「カーペット」「ブルーシート」等で床面を養生してください。退出前には、点検・清掃を行ってください。

イベント終了後、事務局の点検で床面が汚れていた場合には、清掃費用を別途ご請求させていただきます。

ブルーシートを使用する場合は「0.2mm以上の厚さ」のものを使用してください。

※物販に関しても販売品目や試食の有無等により、床養生をお願いする事があります。

## オプションレンタルについて

基礎設備以外の備品および電気に関しては、全て有料にてお申込みいただけます。

下表にない備品についてもお探しいたしますので、お気軽にお問合せください。

**備品手配の関係上、当日の追加はできませんので、予めご了承ください。**

<p>冷蔵5尺オープンケース</p>  <p>サイズ：W1500×D900×H900 電力：単相100V/491W 温度：-2～18℃ 料金：38,500円（税込）</p>	<p>冷蔵5尺ストッカー</p>  <p>サイズ：W1351×D730×H893 電力：単相100V/130W 温度：5～10℃ 料金：22,000円（税込）</p>	<p>冷凍5尺ストッカー</p>  <p>サイズ：W1351×D730×H893 電力：単相100V/130W 温度：-20℃～-24℃ 料金：22,000円（税込）</p>	<p>冷蔵5尺コールドテーブル</p>  <p>サイズ：W1500×D600×H800 電力：単相100V/350W 温度：-5～-10℃ 料金：38,500円（税込）</p>
<p>台付鉄板焼き器</p>  <p>サイズ：W925×D770×H900 ガス消費：0.68kg/h 重量：60kg 料金：22,000円（税込）</p>	<p>ガスコンロ（特大）</p>  <p>サイズ：W690×D450×H195 ガス消費：0.95kg/h ※コンロ下スレート板付 料金：7,150円（税込）</p>	<p>卓上ガスフライヤー</p>  <p>サイズ：W400×D450×H290 ガス消費：0.42kg/h 容量：11ℓ 料金：16,500円（税込）</p>	<p>平台ワゴン</p>  <p>サイズ：W1800×D750 料金：3,850円（税込）</p>
<p>長テーブル</p>  <p>サイズ：W1800×D450×H700 料金：1,650円（税込）</p>	<p>簡易手洗器</p>  <p>貯水式、水受けバケツ付 料金：2,200円（税込）</p>	<p>消火器</p>  <p>10号サイズ 料金：2,200円（税込）</p>	<p>床養生シート（設置込）</p>  <p>1小間前面分 ※作業費込み 料金：3,300円（税込）</p>
<p>ガスボンベ（8kg）</p>  <p>調整器、ホース1m付き ※1口 ※設置料込 料金：7,150円（税込）</p>	<p>防火スレート板</p>  <p>①サイズ：W1800×D450 料金：1,650円（税込） ②サイズ：W1800×D900 料金：3,300円（税込）</p>	<p>&lt; 電源追加供給 &gt; 100V/1kw毎 … 8,800円（税込） ※200V電源は、原則使用できません。</p>	

※レンタル料は期間料金です。

※在庫状況により、別の備品をご提案させていただく場合がございます。

## 搬入出について

出店者搬入搬出は、下記のスケジュールを予定しています。

日 時		スケジュール
6月28日（金） 前日搬入・設営	13：00～18：00	出店者搬入・設営
	13：00～	通電予定
6月29日（土） 会期中搬入	8：00～9：00	出店者搬入時間
	10：00～17：00	開催時間（交通規制19時解除）
6月30日（日） 会期中搬入 終了後撤去	8：00～9：00	出店者搬入時間
	10：00～17：00	開催時間
	18：00～20：00	出店者撤去・搬出（交通規制19時解除）

※現状の予定につき、変更になった場合はご連絡致します。

### 【宅配便について】

宅配便で荷物を送る場合は、**荷物の受け取りを出店者様で行ってください。**

**（主催者・事務局では荷受代行はいたしません）**

申込時に必ず受取が可能な日時を指定してください。

撤去後の配送手配も各自でご手配ください。

### 【搬入搬出の車両乗り入れについて】

会場内への車両の乗り入れによる搬入搬出は、上記搬入出時間に限り可能です。

但し、スペースの都合、乗り入れ台数が制限されていますので、車両乗り入れの際、時間制限をさせていただきます。

- 搬入出車両の台数は、1出店者あたり2台まで可能ですが、**関係者駐車場への駐車は、1出店者あたり1台**とさせていただきます。
- 荷降ろし後、速やかに車の移動をお願い致します。
- 車両の移動時は、場内の安全確保の為、スタッフの指示に沿って行ってください。



## 出店者様駐車場について

下記の駐車場を出店者様駐車場といたします。スペースの関係上、

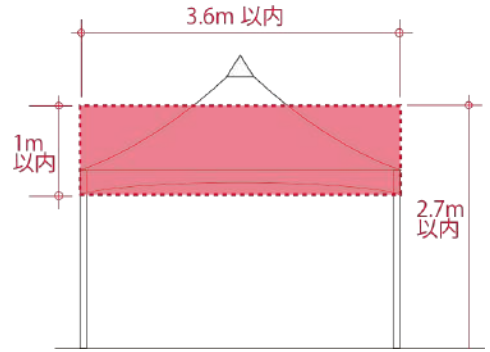
**1 出店様 1 台**とさせていただきます。

事故や盗難等につきましては責任を負いかねますので、ご了承ください。



## ブース装飾について

- ブース装飾を行う場合は、自ブースの間口で収まるサイズ、かつ、右図の高さまでとし、強風等にも耐え得る構造の物のみとします。また、来場者や他のブースの迷惑とならないように設置をお願いします。
- のぼり、看板、メニュー等の**装飾物は、夜間の風対策のため、閉店後に必ず撤去してください。**
- 会期中であっても、強風などの荒天時や、自ブースからはみ出して設置している場合など、安全性や設置方法に事務局が危険と判断した場合は、撤去または補強いただく場合があります。また、過度の表現や紛らわしい表現等、趣旨にそぐわないと事務局が判断した場合は、訂正または撤去を指示させていただきます。



## ブース内の販売・営業について

- 購入待機列ができた場合は、各出店者自身で整列・インフォメーションをしていただき、近隣のブースや通行の妨げにならない様に対応してください。
- 品切れが予測される場合、待機列のお客様にご案内するなど、クレームが発生しない様にしてください。
- 過度な客引き行為や、ブース内・近辺での喫煙は禁止します。その他、来場者や他の出店者へ不快感を与える行為も禁止します。
- 騒音、臭気、安全性が保たれないPR行為、展示・実演は禁止します。開催中に発見した場合は、改正されるまで中止または撤去いただく場合があります。
- 主催者及び事務局で両替等はできません**ので、釣銭は各自でご準備ください。

## 賠償責任等について

- 出店者による過失により賠償責任が発生した場合は、出店者が責任を負うものとします。出店者は各自で損害保険（生産物賠償責任保険含む）に加入してください。
- 荒天、事故、天変地異等により主催者が危険または開催に問題があると判断した場合は、設営期間を含め開催を中止する場合があります。
- 上記による中止の場合、既に納入された出店料およびオプションレンタル料は返金できませんのでご了承ください。また、荒天、事故、天変地異等による補償等、出店者が被る食材や準備にかかった費用などの損害に関しても、主催者は一切の責任を負いません。
- 出店者の都合によるキャンセルの場合、既に納入された出店料はいかなる理由があっても返金できませんのでご了承ください。

出店料・オプションレンタル料について

**出店料・オプションレンタル料は「前払い制」となります。**

**出店決定日から5月31日（金）まで**に下記までお振込み下さい。

金融機関名：道南うみ街信用金庫（1014）

支店名：北斗支店（029）

口座名義：グルメだよ!全員集合 in 北斗実行委員会 実行委員長 金澤 賢一  
グルメダヨ ゼンインシユウゴウインホクトジツコウイインカイ

口座種別：普通

口座番号：1136482

**出店料：35,000円（税込）**

**オプションレンタル料：お申し込み内容にあわせて別途お知らせします。**

※振込み手数料はご負担ください。

**領収書が必要な場合は別途ご相談ください。**